

APR-B420L

Convertisseur de courant alternatif

Spécifications

- Mesure de courants sinusoïdaux et non-sinusoïdaux
- Sortie en vrai RMS
- Boîtier ouvrant
- Alimentation en boucle. Sortie 4-20mA
- Montage DIN et sur panneau
- Sans pertes d'insertion
- Multi-calibres

Avantages

- Capteur ouvrant
- Grande ouverture pour des câbles allant jusqu'à 18mm de diamètre
- Grande isolation entre le circuit primaire et le circuit secondaire
- Economie de câblage
- Grande facilité de montage

Applications

- Contrôle de charge d'un variateur de vitesse : la mesure de courant indique le comportement d'un moteur de pompe en charge ou à vide.
- Surveillance de process de fabrication : mesure du courant des installations de chauffage d'extrusion, etc.

Propriétés

Mesure de courants sinusoïdaux et non-sinusoïdaux
Calcul de la valeur RMS vraie
Boîtier ouvrant
Sortie en courant (boucle 4-20 mA)
Sortie en tension 0-5 VDC ou 0-10 VDC
Montage à vis ou sur rail DIN
Pas de perte d'insertion
Calibre sélectionnable

KELATRON

BP 122
84204
Carpentras
Cedex
France

téléphone
04.90.63.07.16
télécopie
04.90.60.16.74
site internet
www.kelatron.fr
email
info@kelatron.fr

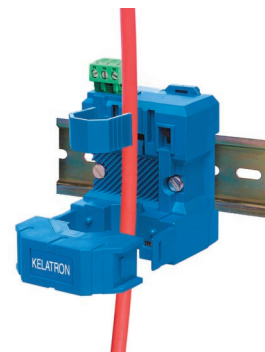


Sous réserve de modifications

Convertisseur à boîtier ouvrant pour la mesure d'un signal de courant alternatif distordu, avec isolation galvanique entre le primaire (circuit de puissance) et le secondaire (circuit électronique).

Sélecteur de calibre et sortie courant 4-20mA en vrai RMS.

$$I_{PN} = 10 \dots 400A$$



Données électriques

Courant nominal au primaire	Sortie analogique en courant	Type
I_{PN} (A.t.RMS)	I_{OUT} (mA)	
10,25,50	4-20	APR 50 B420L
50,75,100	4-20	APR 100 B420L
100,150,200	4-20	APR 200 B420L
200, 300,400	4-20	APR 400 B420L

R_L	Résistance de charge	<350 Ω
V_C	Tension d'alimentation (en boucle)	+24V DC
V_D	Tension d'isolation	5kV
	Limitation du courant de sortie	<25mA

Données sur la précision et les performances dynamiques

X	Précision @ I_{PN} , $T_A=25^\circ C$ (sans Offset)	< $\pm 1\%$ de I_{PN}
L	Linéarité ($0.. \pm I_{PN}$)	< $\pm 0,5\%$ de I_{PN}
I_{OE}	Offset de courant $T_A=25^\circ C$	4mA
I_{OT}	Erreur due à la température sur le courant I_{OE}	$\pm 1\mu A/K$
$TC\epsilon_G$	Erreur due à la température sur le gain (% de la lecture)	$\pm 0,1\%/K$
t_r	Temps de réponse @ 90% de I_p	<1000ms
f	Largeur de bande passante (-3dB)	10..6000Hz

Données générales

T_A	Température ambiante de fonctionnement	-20..+60 $^\circ C$
T_S	Température ambiante de stockage	-20..+85 $^\circ C$
m	Masse	90g
	Type de protection	IP20
	Isolation en accord avec EN50178, EN61010	300V AC
	Ligne de fuite	>5,5mm
	Compatibilité Electromagnétique en accord avec EN50082-2	
	Plastique en accord avec UL94V0, CTI 1	

Notes : l'installation et la maintenance devraient être effectuées avec l'alimentation débranchée.

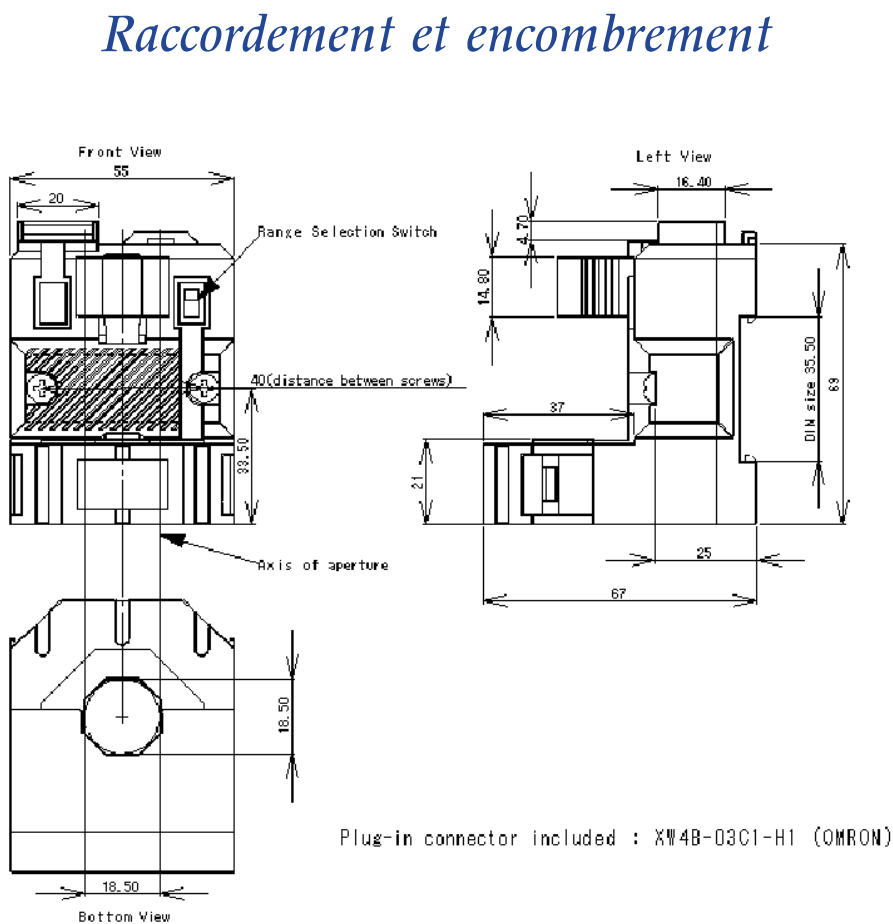
APR-B420L

Caractéristiques

Caractéristiques mécaniques :

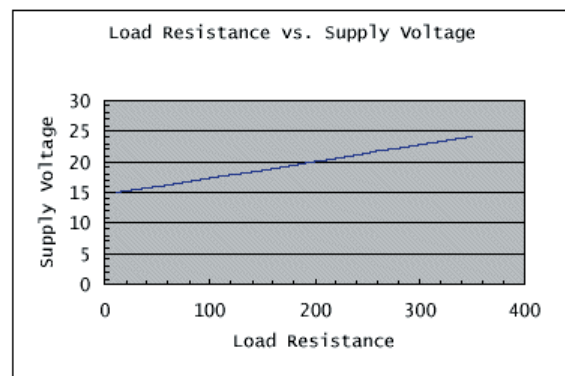
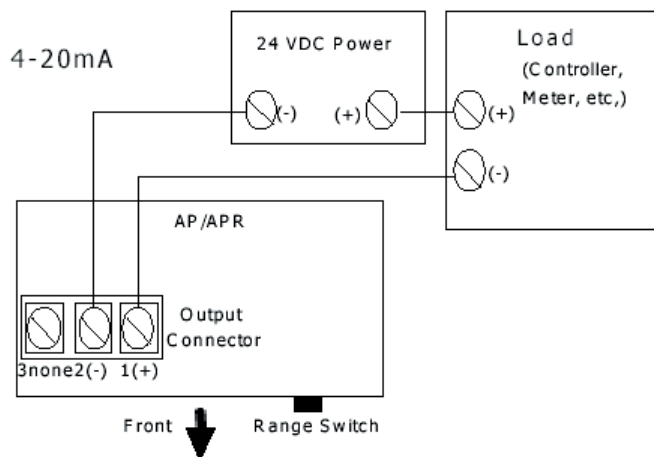
Tolérance générale : ± 1 mm
 Ouverture primaire : 18,5 mm de diamètre
 Montage sur panneau : 2 trous de 4,0 mm de diamètre
 Distance entre les trous : 40,0 mm

Pour le montage sur panneau, remplacer les vis M4 par d'autres (non fournies) appropriées à l'épaisseur du panneau.



Connections :

Câbles jusqu'à 2mm de diamètre



KELATRON

BP 122
 84204 Carpentras Cedex
 France

téléphone **04.90.63.07.16**
 site internet **www.kelatron.fr**
 télécopie **04.90.60.16.74**
 email **info@kelatron.fr**



Sous réserve de modifications