

DK-B020/420

Convertisseur de courant continu

Spécifications

- Mesures en continu
- Boîtier ouvrant
- Sortie en courant
- Montage sur panneau
- Calibres de mesure étendus

Avantages

- Capteur ouvrant
- Grande ouverture
- Grande isolation entre le circuit primaire et le circuit secondaire
- Economie de câblage
- Sans pertes d'insertion
- Grande facilité de montage

Caractéristiques

- Produit multi-calibres
- Réduction des stocks
- Elimine le réglage du gain sur site.
- Régulation interne de la puissance
- Ne nécessite pas d'alimentation stabilisée
- Réduction des frais d'installation
- Installation facile et rapide
- Capteur à tore ouvrant permettant l'installation sans démontage du câble.
- Adaptateur permettant un montage facile sur rails DIN.

Applications

- Batteries
- Supervision des courants de charge et décharge
- Contrôle de l'état de fonctionnement
- Surveillance des courants de fuite
- Transport
- Mesure de la puissance et des charges auxiliaires
- Résistance de chauffage électrique
- Temps de réponse plus rapide que les capteurs de température, etc.

KELATRON
BP 122
84204
Carpentras
Cedex
France

téléphone
04.90.63.07.16
télécopie
04.90.60.16.74
site internet
www.kelatron.fr
email
info@kelatron.fr



Sous réserve de modifications

Convertisseur à boîtier ouvrant pour les mesures de courant continu, avec isolation galvanique entre le primaire (circuit de puissance) et le secondaire (circuit électronique) avec sortie en courant.



$$I_{PN} = 50 \dots 400A$$

Données électriques

Courant nominal au primaire	Sortie analogique en courant ¹⁾	Type
I_{PN} (A.t)	I_{OUT} (mA)	
50,75,100	0-20	DK 100 B020
100,150,200	0-20	DK 200 B020
150, 225, 300	0-20	DK 300 B020
200, 300, 400	0-20	DK 400 B020
50,75,100	4-20	DK 100 B420
100,150,200	4-20	DK 200 B420
150, 225, 300	4-20	DK 300 B420
200, 300, 400	4-20	DK 400 B420
V_C	Tension d'alimentation	20-26V AC/DC
R_L	Résistance max. de charge	650Ω
V_D	Tension d'isolation	3000V
f	Fréquence	DC
I_C	Consommation max. de courant	100mA

Données sur la précision et les performances dynamiques

X	Précision @ I_{PN} , $T_A=25^\circ C$	±1%
ϵ_L	Linéarité	±0,75%
t_r	Temps de réponse @ 90% de I_{PN}	<100ms

Données générales

T_A	Température ambiante de fonctionnement	-20..+50°C
T_S	Température ambiante de stockage	-20..+85°C
m	Masse	120g

Options

Sortie bipolaire	DK 100 B 420 B, DK 200 B 420 B DK 300 B 420 B, DK 400 B 420 B
-------------------------	--

Note : ¹⁾ Pour les modèles avec sortie 0-20 mA et 4-20 mA, il n'y a pas de saturation des sorties jusqu'à 23 mA.

DK-B020/420

Caractéristiques

Caractéristiques mécaniques :

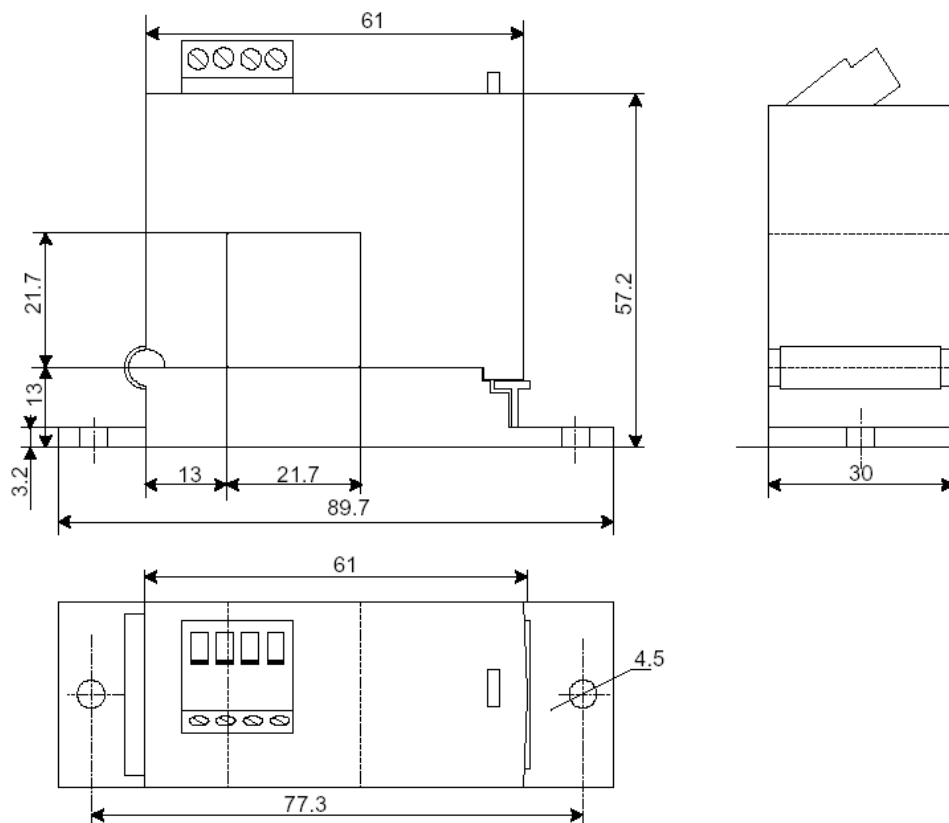
Tolérance générale :
± 1 mm

Première ouverture :
21.7 mm diam.

Montage :
2 trous de diam. 4.5 mm

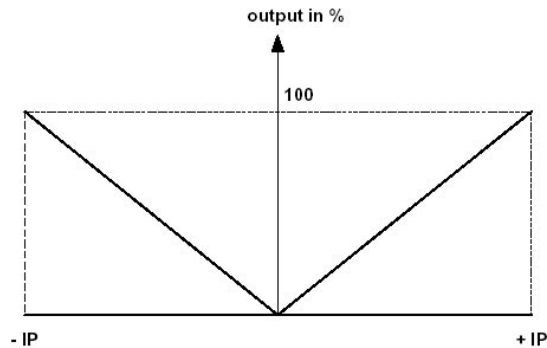
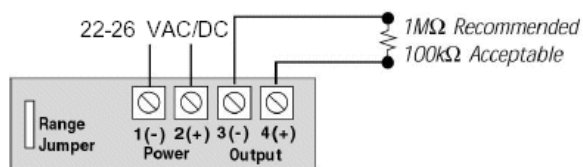
Distance entre les trous :
77.3 mm

Raccordement et encombrement



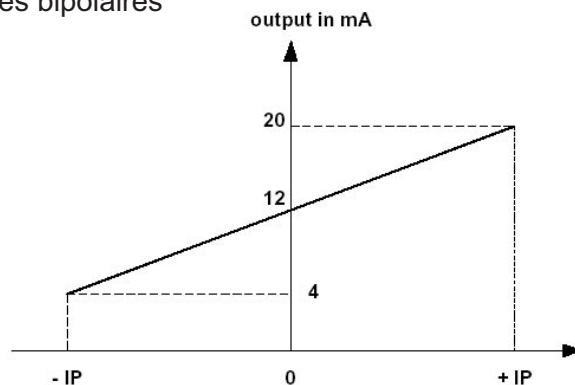
Sorties standards

2 x UNC8 Tête cylindrique



- dead front captive screw terminals
- 12-22AWG solid or stranded

Sorties bipolaires



KELATRON

BP 122
84204 Carpentras Cedex
France

téléphone
04.90.63.07.16
télécopie
04.90.60.16.74

site internet
www.kelatron.fr
email
info@kelatron.fr



Sous réserve de modifications