

DK-C420

Convertisseur de courant continu

Spécifications

- Mesure en continu
- Mesure bipolaire et unipolaire
- Sortie en courant
- Montage sur panneau
- Echelle de mesure étendue

Avantages

- Large ouverture
- Haute isolation entre circuits primaires et secondaires
- Facile à monter
- Pas de pertes d'insertion

Caractéristiques

- Produit multi-calibres
- Réduction des stocks
- Elimine le réglage du gain sur site.
- Régulation interne de la puissance
- Ne nécessite pas d'alimentation stabilisée
- Réduction des frais d'installation
- Installation facile et rapide
- Adaptateur permettant un montage facile sur rails DIN.

Applications

- **Batteries**
- Supervision des courants de charge et décharge
- Contrôle de l'état de fonctionnement
- Surveillance des courants de fuite
- **Transport**
- Mesure de la puissance et des charges auxiliaires
- Résistance de chauffage électrique
- Temps de réponse plus rapide que les capteurs de température, etc.

KELATRON
BP 122
84204
Carpentras
Cedex
France

téléphone
04.90.63.07.16
télécopie
04.90.60.16.74
site internet
www.kelatron.fr
email
info@kelatron.fr



Sous réserve de modifications

Le DK-C420 est un convertisseur pour la mesure de courant continu avec une isolation galvanique entre le primaire (grande puissance) et le secondaire (circuit électronique) avec une sortie en courant.



$$I_{PN} = 5 \dots 400A$$

Données électriques

Courant nominal au primaire	Signal sortie analogique ¹⁾	Type
I_{PN} (A.t)	I_{OUT} (mA)	
5,10,20	4-20	DK 20 C420
50,75,100	4-20	DK 100 C420

V_c	Tension alimentation (non isolée)	22-26 VAC/DC
R_L	Resistance de charge (max)	650 Ω
V_d	Tension d'isolation	3 kV
f	Fréquence	DC
I_c	Consommation courant (max)	100 mA

Précision - Performances dynamiques

X	Précision @ I_{PN} , $T_A=25^\circ C$	$\pm 1 \%$
ϵ_L	Linéarité	$\pm 0.75 \%$
t_r	Temps de réponse @ 90% de I_{PN}	< 100 mS

Données générales

T_A	Température ambiante/fonctionnement (0-95% RH)	- 20 .. + 50 $^\circ C$
T_S	Température ambiante de stockage	- 20 .. + 85 $^\circ C$
m	Poids	120 g

Options

Sortie bipolaire	DK 20 C420 B	DK 100 C420 B
-------------------------	--------------	---------------

Note : ¹⁾ Pour les modèles avec sortie 4-20 mA, il n'y a pas de saturation des sorties jusqu'à 23 mA.

DK-C420

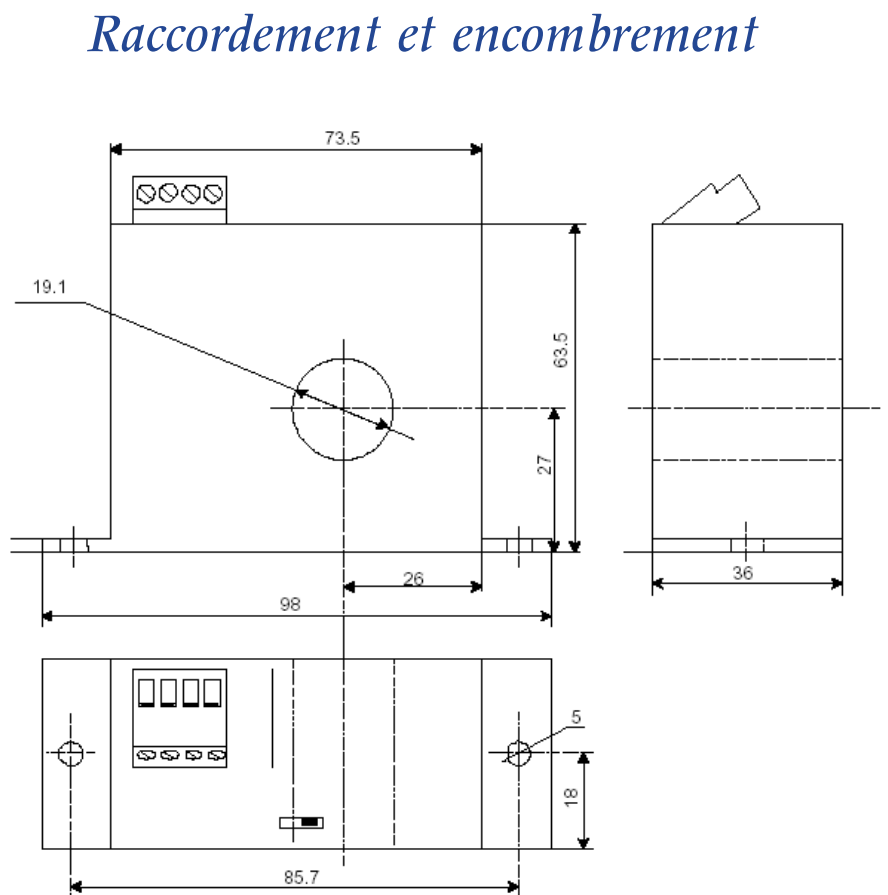
Caractéristiques

Caractéristiques mécaniques

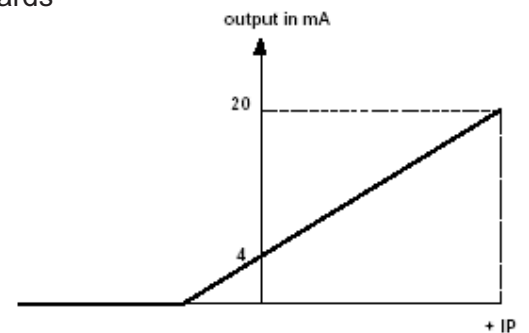
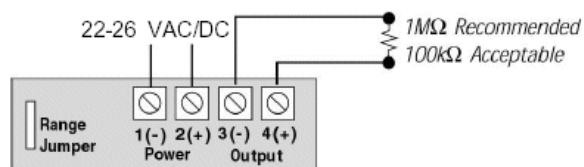
- Tolérance générale : ± 1 mm
- Ouverture primaire : 19.1 mm diam.
- Montage : 2 trous de diam. 4.5 mm
- Distance entre les trous : 77.3 mm

Options sur demande

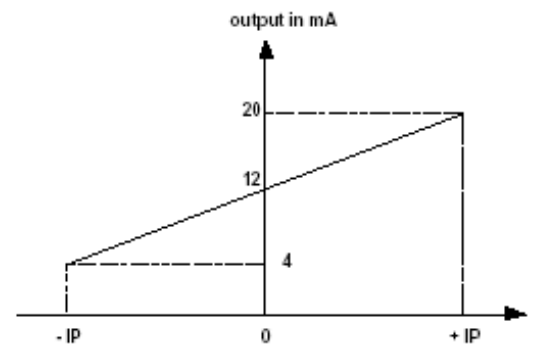
- Montage sur rail DIN
- Sortie bipolaire



Sorties standards



Sorties bipolaires



KELATRON

BP 122
84204 Carpentras Cedex
France

téléphone
04.90.63.07.16
télécopie
04.90.60.16.74

site internet
www.kelatron.fr
email
info@kelatron.fr



Sous réserve de modifications