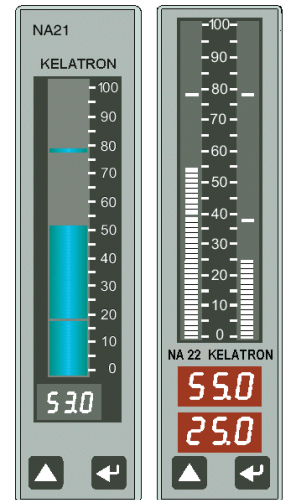
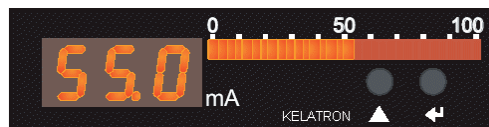


# NA1/NA2

## Bargraph à affichages digitaux et analogiques

### DESCRIPTION

Les bargraph NA1, NA21 et NA22 avec indicateurs digitaux et analogiques sont destinés à la mesure de courants et de tensions continus, de températures, de résistances et d'autres quantités convertibles en signaux électriques.



### APPLICATIONS

Ils assurent une mesure précise et une évaluation rapide d'une variation de la quantité mesurée. L'affichage des résultats mesurés et des états de l'alarme est parfaitement visible de loin grâce à l'utilisation d'indicateur du type bargraph. Les seuils de l'alarme sont indiqués par des segments lumineux ou pas sur le bargraph. L'interface RS-485 permet l'application de ces bargraph dans des systèmes informatisés.

### FONCTIONS ADDITIONNELLES

- Signalisation d'un dépassement de seuil d'alarme
- Signalisation d'un dépassement d'une gamme de mesure
- Programmation de la résolution du bargraph
- Programmation d'une caractéristique individuelle
- Sortie continue programmable
- Interface série
- Alimentation d'un transmetteur 2 fils (24V) dans la gamme de mesure 0/4...20mA, 0...1V, 0...10V

**KELATRON**  
BP 122  
84204  
Carpentras  
Cedex  
France

téléphone  
**04.90.63.07.16**  
télécopie  
**04.90.60.16.74**  
site internet  
**www.kelatron.fr**  
email  
**info@kelatron.fr**



Sous réserve de modifications

NA1/NA2

# Caractéristiques

**KELATRON**  
BP 122  
84204  
Carpentras  
Cedex  
France

téléphone  
**04.90.63.07.16**  
télécopie  
**04.90.60.16.74**  
site internet  
**www.kelatron.fr**  
email  
**info@kelatron.fr**



Sous réserve de modifications

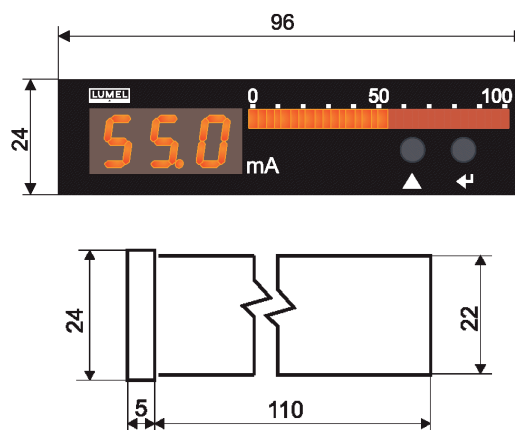
Champs d'affichage	
<b>NA1</b>	Affichage 1 LED (rouge, vert) 3 digits de 10mm de haut 1 bargraph de 54mm de long (avec 32 segments)
<b>NA21</b>	1 affichage fluorescent (vert-bleu) 3 digits de 5mm de haut 1 bargraph de 84mm de long (avec 100 segments)
<b>NA22</b>	Affichage 2 LED (rouge, vert) 3 digits de 7.6mm de haut 2 bargraph de 92 mm de long (avec 64 segments)
<b>Gamme d'indication de l'affichage digital</b>	-199...999
<b>Précision du bargraph</b>	±1 segment
Sortie	
<b>Sortie relais</b>	Relais électromagnétique Tension : 250V a.c. ou 220V d.c. Courant : 1A d.c, a.c Puissance : 125VA ou 60W
<b>Sortie analogique programmable</b>	0/4...20mA ou 0...10V erreur de base : 0.2% de la gamme
<b>Sortie digitale</b>	Communication par interface RS-485 Taux de transfert : 9600bit/s
Conditions de fonctionnement	
<b>Alimentation</b>	90...230...253V a.c, d.c. 20...24...40V a.c, d.c.
<b>Fréquence de l'alimentation alternative</b>	40...50...440Hz
<b>Température ambiante</b>	0...23...50°C
<b>Humidité relative de l'air</b>	≤75% (pas de condensation)
Position de travail	
<b>NA1</b>	Horizontal
<b>NA2</b>	Vertical
Consommation	
<b>NA1</b>	Maximum 5VA
<b>NA2</b>	Maximum 10VA
<b>Température de stockage</b>	-20°C...+70°C
Niveau de protection	
<b>Pour la face frontale</b>	IP50
<b>Pour la face arrière</b>	IP00
<b>Equipement de sécurité</b>	acc. EN 61010-1
<b>Classe d'installation</b>	III
<b>Niveau de pollution</b>	2
<b>Tension maximale en relation avec la terre</b>	300V a.c.
Compatibilité électromagnétique	
<b>Immunité</b>	EN 50082-2
<b>Emission</b>	EN 50081-2
<b>Temps de chauffage préalable</b>	5 minutes
Dimensions / Masse	
<b>NA1</b>	96x24x130mm / 100 g
<b>NA2</b>	36x144x130mm / 700 g
Dimensions de découpage du panneau	
<b>NA1 (horizontal)</b>	22 <sup>+0.6</sup> x 91 <sup>+1</sup> mm
<b>NA2 (vertical)</b>	34 <sup>+0.6</sup> x 137 <sup>+1</sup> mm

# Paramètres du bargraph pour les températures

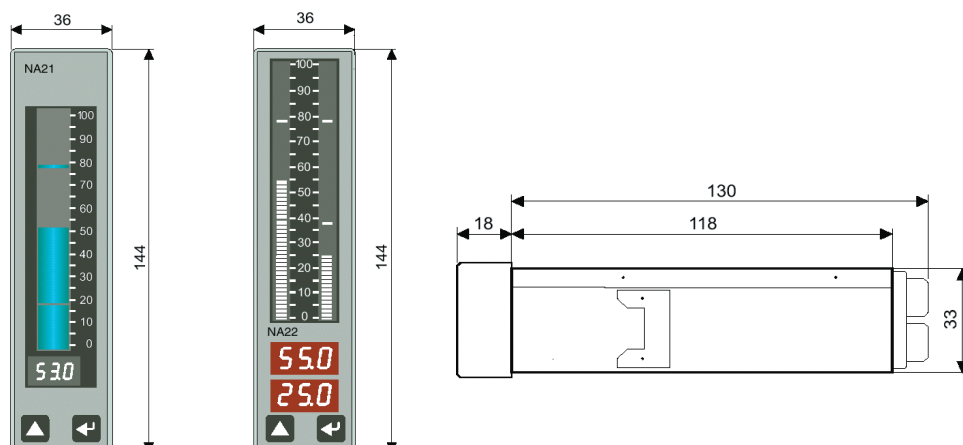
Type de capteur		Gamme	Erreur de base (en % de la gamme à $\pm 1$ digit)
J	(Fe-CuNi)	-20...+999°C	0.1
K	(NiCr-NiAl)	-50...+999°C	0.1
N	(NiCrSi-NiSi)	-50...+999°C	0.1
E	(NiCr-CuNi)	-20...+800°C	0.1
R	(PtRh13-Pt)	-50...+999°C	0.5
S	(PtRh10-Pt)	-50...+999°C	0.5
Pt100		-199...+850°C	0.1
Cu100		-50...+180°C	0.2
Ni100		-60...+180°C	0.2
Tension		-5...60mV	0.1
Résistance		0...400 $\Omega$	0.1
Gamme de tension		150mV, 200mV, 300mV, 1V, 10V, 20V, 200V	0.2
Gamme de courant		20mA, 200mA, 2A	0.2

## Dimensions extérieures

Dimensions extérieures des bargraph NA1



Dimensions extérieures des bargraph NA2



**KELATRON**  
 BP 122  
 84204  
 Carpentras  
 Cedex  
 France

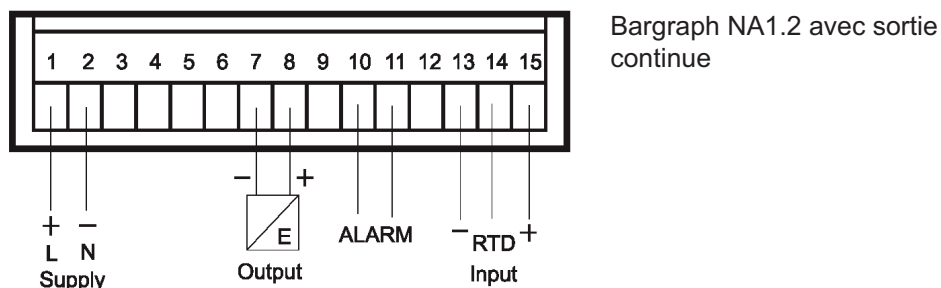
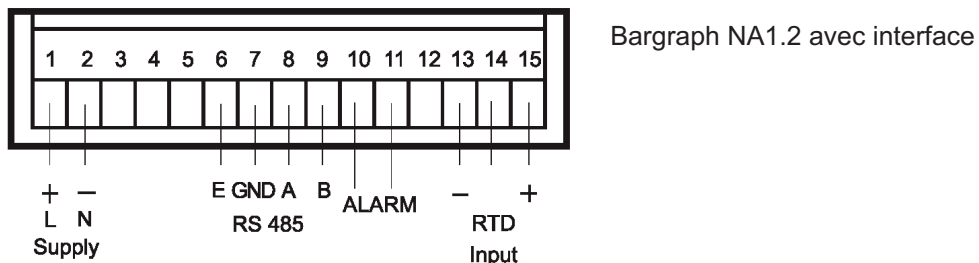
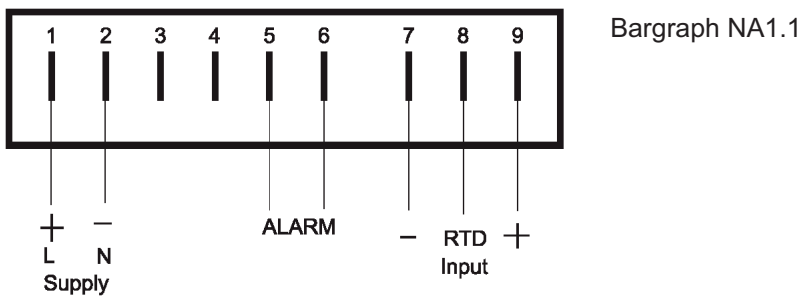
téléphone  
**04.90.63.07.16**  
 télécopie  
**04.90.60.16.74**  
 site internet  
[www.kelatron.fr](http://www.kelatron.fr)  
 email  
[info@kelatron.fr](mailto:info@kelatron.fr)



Sous réserve de modifications

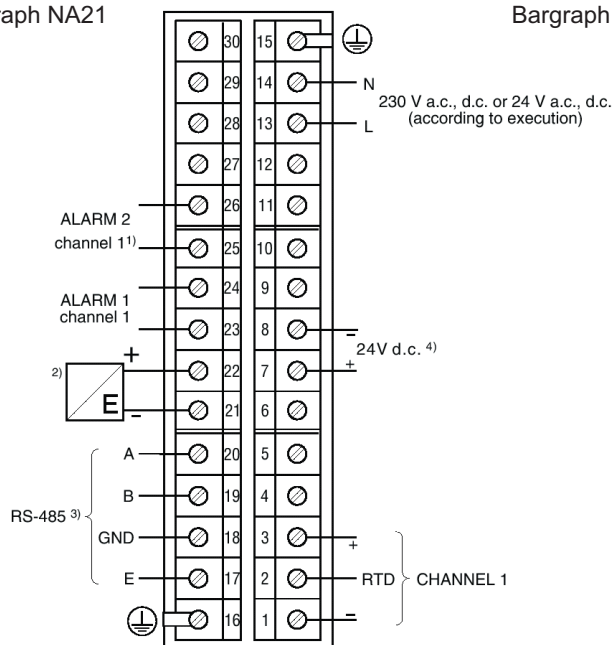
# Diagrammes de connexion des bargraph NA

## Connexions des bargraph NA1 avec circuits externes

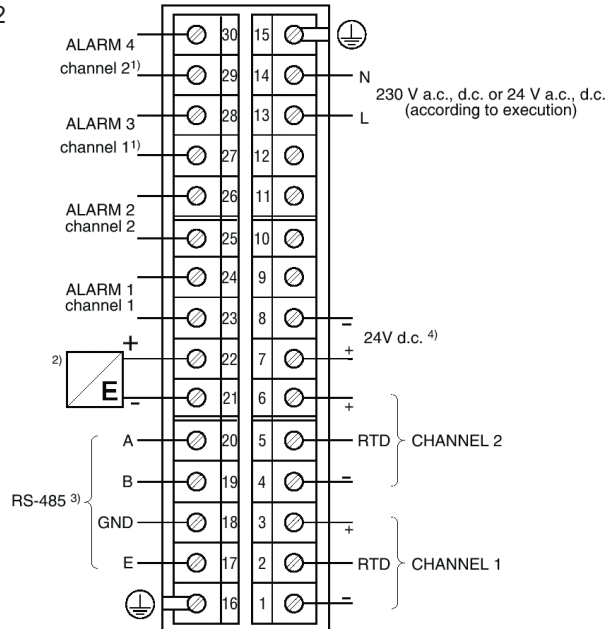


## Connexions des bargraph NA2 avec circuits externes

Bargraph NA21



Bargraph NA22



**KELATRON**  
BP 122  
84204  
Carpentras  
Cedex  
France

téléphone  
**04.90.63.07.16**  
télécopie  
**04.90.60.16.74**  
site internet  
**www.kelatron.fr**  
email  
**info@kelatron.fr**

- 1) Existe seulement avec deux relais
- 2) Existe seulement avec quatre relais
- 3) Existe seulement avec sortie analogique : 0/4...20mA ou 0...10V
- 4) Existe seulement avec une interface RS-485
- 5) Existe seulement avec gamme de mesure : 0/4...20mA, 0...1V, 0...10V (sur NA2 seulement)



Sous réserve de modifications