

KAPK M

Indicateur digital intégrateur

Fonctions les plus marquantes :

- \pm 9999 points d'affichage (Mesure) et - 9999999 / 99999999 (Total)
- Haute vitesse d'acquisition : **100 lectures / s.**
- 2 Entrées process simultanées avec registre interne de calcul
- Fonctions arithmétiques (+, -, x, /), linéarisation de l'échelle sur 1 à 15 segments ou racine carrée sur chaque canal
- Mise à l'échelle par composition au clavier ou acquisition de valeur d'entrée, filtre d'entrée à 10 niveaux, résolution du dernier digit
- 26 fonctions préprogrammées activables à distance par entrées logiques
- Intégration de la mesure instantanée avec base de temps seconde, minute, heure, jour
- Fonction tare au clavier ou à distance.
- Détections des valeurs de PIC, VAL (temps de réponse 10 ms) sur chaque canal (indexables pour calcul arithmétique)
- Fonction Hold par entrée logique
- Seuils (2 ou 4) indexables sur mesure, Net1, Net2, Total ou registre mathématique avec accès rapide à la programmation. Modes de fonctionnement programmables (HI, LO, NO, NF, mono ou bi-stables, temporisation, hystérésis)
- Sortie analogique indexable sur mesure de chaque canal (valeur nette, valeur brute)
- Communication protocole ModBus RTU (RS 232 C ou RS 485)

Programmation structurée par modules indépendants à accès direct avec verrouillage par programme pour chaque niveau d'accès.

Indicateur digital intégrateur à double affichage, avec 2 entrées simultanées process, pont de jauge ou potentiomètre.

Boîtier 1/8 DIN 96 x 48 x 120 mm
UL 94 V-0 poly-carbonate



■ **KAPK-M est un instrument conçu pour la mesure et la totalisation de grandeurs de process (poids, charges, déplacements, courants DC par shunt, etc.) à partir de capteurs de pression, Cellules de charges, transducteurs, potentiomètres de déplacement shunt, etc.**

□ **Le KAPK-M est l'indicateur idéal pour les opérations de pesage en continu, les mesures de différence de température entre entrée et sortie d'un conduit ou encore la mesure de débit instantané et de consommation dans la gestion des fluides.**

- ⊙ Sa vitesse d'acquisition de 100 lectures/seconde ainsi que son double affichage rouge et vert font du KAPK-M un intégrateur très précis et de lecture facile.
- ⊙ Il est possible de programmer un 3^e canal résultat d'une opération arithmétique entre les 2 entrées. De plus, les niveaux de seuils peuvent être programmés sur les valeurs nettes des entrées, sur la valeur du totalisateur ou encore sur celle du 3^e canal.
- ⊙ Bénéficiant de la fonction linéarisation par segments, de 26 fonctions programmables activables à distance et d'un large choix de cartes brochables d'options de sortie, le KAPK-M est un indicateur haut de gamme dans une famille renommée pour sa modularité et sa flexibilité.

FONCTIONS STANDARD

TARE : Opération réalisable par la touche frontale TARE ou à distance par entrée logique (connecteur CN2)

La RAZ de la mémoire de tare se fait par appui simultané des touches RESET et TARE ou bien par entrée logique (connecteur CN2).

AFFICHAGE PIC et VAL

Les valeurs de PIC et VAL sont mémorisées par l'appareil dès leur RAZ. Pour les visualiser par la touche MAX/MIN :

- Un premier appui appelle la valeur PIC,
- Un deuxième appui appelle la valeur VAL,
- Un dernier appui fait revenir à la mesure courante.

Manipulation identique pour accès à distance à cette fonction par les entrées logiques de CN2.

RAZ MEMOIRES PIC & VAL : La RAZ des valeurs de PIC et VAL se fait par appui simultané sur les touches RESET et MAX/MIN alors que la valeur à réinitialiser est affiché.

De manière identique, cette opération est réalisable à distance par entrée logique.

HOLD : Cette fonction est seulement accessible à distance à l'entrée 2 du connecteur CN2 ou par toute autre entrée programmée avec la fonction 9.

KELATRON

BP 122
84204
Carpentras
Cedex
France

téléphone

04.90.63.07.16

télécopie

04.90.60.16.74

site internet

www.kelatron.fr

email

info@kelatron.fr



KAPK M

Caractéristiques techniques KAPK M

OPTIONS ADDITIONNELLES

4 emplacements sont prévus pour des cartes additionnelles interchangeables :

□ **SEUILS** : 1 carte 2 ou 4 seuils au choix parmi :

- Réf. **2 RE** :
2 Relais pouvoir de coupure de 8 A / 250 V AC / 150 V DC
- Réf. **4 RE** :
4 Relais pouvoir de coupure de 0.2 A / 250 V AC / 50 V DC
- Réf. **4 OP** :
4 Sorties NPN 50 mA / max. 50 V DC
- Réf. **4 OPP** :
4 Sorties PNP 50 mA / max. 50 V DC

Les seuils peuvent s'activer en mode croissant ou décroissant, sont indépendants ou associables 2 à 2 (fonctions track ou seuil suiveur) et peuvent être programmés temporisés de 0.1 s à 99 s ou hystérésis symétrique ou asymétrique sur toute la plage de mesure).

□ **SORTIES COMMUNICATION**

half-duplex 1200 ÷ 19200 bauds avec protocole de communication standard, ISO1745 et ModBus-RTU 1 carte au choix parmi :

- Réf. **RS2** :
Sortie RS 232 C, 1200 ÷ 19200 bauds
- Réf. **RS4** :
Sortie RS 485, 1200 ÷ 19200 bauds

□ **SORTIE ANALOGIQUE ISOLEE**

0-10 V / 4-20 mA :

Réf. **ANA**

Peut être utilisée pour transmission de la mesure à un récepteur distant ou aux fins de régulation proportionnelle directe ou inverse.

SIGNAL D'ENTREE

Entrée de process

Entrée tension (pin 2 CN 3)	± (0-5 / 0-10) V
Impédance d'entrée	1 M Ω
Entrée tension (pin 1 CN 3)	± 0 - 1 V
Impédance d'entrée	100 MΩ
Entrée courant (pin 3 CN 4)	± 0 - 20 mA
Impédance d'entrée	11,8 Ω

Entrée Cellule de charge ou mV

Tension d'entrée	± 30, ± 60, ± 120, ± 300, ± 500 mV
4-hilos, unipolaire ou bipolaire	
Impédance d'entrée	100 MΩ

Entrée Potentiomètre

Résistance minimale	120 Ω
Tension d'excitation	2.2 V
Impédance d'entrée (pin 1 CN 3)	> 10 MΩ

Entrée Courant selon entrée (désactive l'entrée mV)

Entrée courant (pin 1 CN 3)	± 0-20 mA
Impédance d'entrée	11,8 Ω

Excitations

2,2 V / 30 mA non réglable	non réglable
24 V / 30 mA non stabilisée	non stabilisée
5 V±100 mV / 120 mA	ajustage fin (50 ppm/°C)
10 V±100 mV / 120 mA	ajustage fin (50 ppm/°C)

AFFICHAGE

principal	-9999/9999 5 digits rouges, 7 segments
secondaire	8 digits verts
Point décimal	Programmable
LED's	8 (Fonctions et sorties)
Rafraîchissement mesure	10/s
Rafraîchissement intégrateur	100/s
Dépassement d'échelle positif	OVFLO
Dépassement d'échelle négatif	- OVFLO

CONVERSION A/D

Technique	ΣΔ
Résolution	± 15 bits
Cadence (par canal)	100/s
Résolution mesure du PIC	±15 bits

PRECISION à 23°C ± 5°C

Erreur maximale	± (0.1% lecture + 2 digits)
Coefficient de température	50 ppm/°C
Temps d'échauffement	10 minutes

BASE DE TEMPS DU TOTALISATEUR

Programmable s / m / h / jour

FACTEUR TOTALISATION

Programmable de 0,00001 à 9999
Point décimal programmable
Limite de coupure programmable/toute la plage

ALIMENTATION

KAPK-M 230/115 V 50/60 Hz
KAPK-M2 24/48 V 50/60 Hz
Consommation 5 W (sans option), 10 W (Maxi)

FUSIBLES (DIN 41661) Recommandés

230/115 V AC F 0.2 A/250 V
24/48 V AC F 0.5 A/250 V

ENVIRONNEMENT

Température de service - 10 °C à 60 °C
Température de stockage - 25 °C à 80 °C
Humidité relative non condensée < 95 % à 40 °C
Altitude maximale 2000 m

MECANIQUES

Dimensions 1/8 DIN 96 x 48 x 120 mm
Poids 600 g
Matériau du boîtier UL 94 V-0 poly-carbonate

REFERENCES DE COMMANDE

KAPK-M
KAPK-M2
Alimentation 115/230 V AC 50/60 Hz
Alimentation 24/48 V AC 50/60 Hz

KELATRON

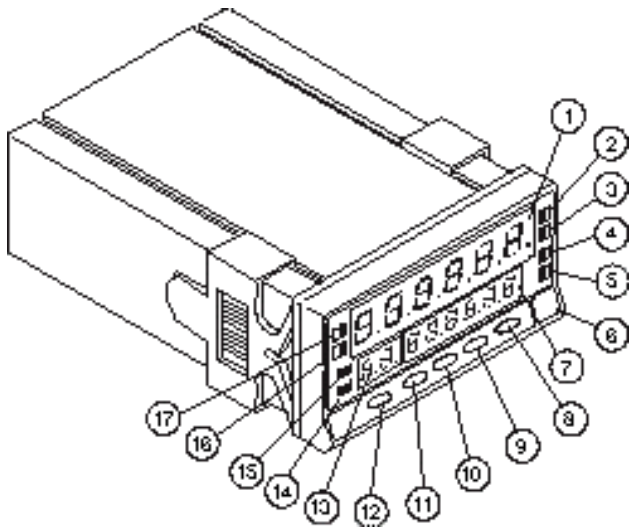
BP 122
84204
Carpentras
Cedex
France

téléphone **04.90.63.07.16**
télécopie **04.90.60.16.74**
site internet **www.kelatron.fr**
email **info@kelatron.fr**



KAPK M

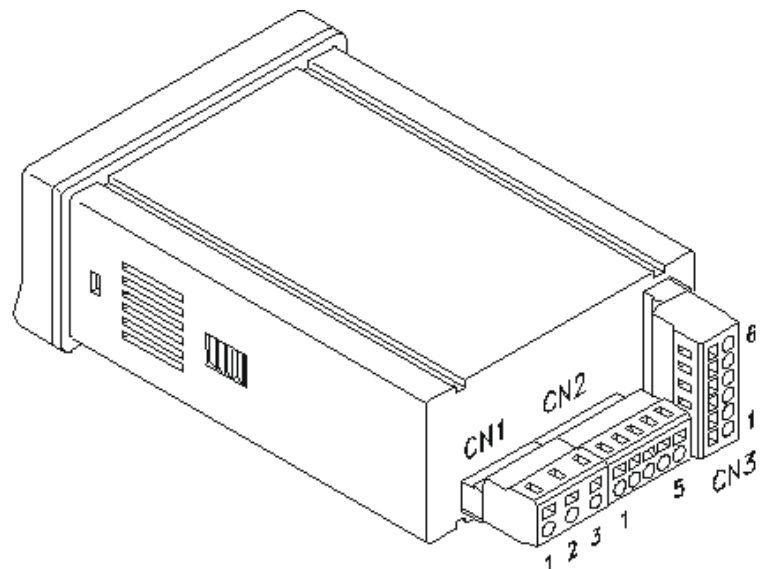
Fonctions frontales



MODE	RUN	PROG	
Affichage principal	1	Indique la variable de mesure	Indique les paramètres de programmation
LED 1	2	Etat du Relais 1 / Opto1	-
LED 2	3	Etat du Relais 2 / Opto2	-
LED 3	4	Etat du Relais 3 / Opto3	-
LED 4	5	Etat du Relais 4 / Opto4	-
Etiquette	6	Unité de mesure apposée sur emplacement	
Affichage secondaire	7	Indication du total	Indication des messages de programmation
Touche ENTER	8	Entrée en PROG Indique données	Accepte données. Avance d'un pas.
Touche MAX/MIN	9	indique valeurs de pic ou val	Déplace à droite
Touche LIMIT	10	Appelle les valeurs de seuils	Incréméte la valeur du digit clignotant
Touche RESET	11	RAZ des mémoires de PIC et VAL	Fonction ESCAPE
Touche TARE	12	Prend la valeur affichée comme tare.	-
LED TARE	14	Indique la mémoire de tare	-
LED HOLD	15	Témoin du blocage de l'affichage	-
LED MIN	16	-	-
LED MAX	17	-	-

CN1	ALIMENTATION
PIN	
1	PHASE AC
2	GND (GROUND)
3	NEUTRE AC
CN2	FONCTIONS A DISTANCE
1	RESET (RAZ)
2	HOLD
3	COMMUN
4	TARE
5	PIC / VAL
CN3	SIGNAL D'ENTREE
1	+ mV
2	+ V
3	- mV, -V, - mA
4	+mA
5	+EXCITATION
6	- EXCITATION

Raccordements



FONCTIONS PREPROGRAMMEES associables aux entrées du connecteur CN 2

Le connecteur CN 2 permet de raccorder 4 entrées logiques associables une à une à l'une des 26 fonctions pré-programmées selon tableau ci-dessous. Ces entrées permettent de recevoir un signal logique par contact ou par optocoupleur. Chaque fonction peut être substituée par configuration au clavier à celles existantes à l'origine. Ainsi, on pourra attribuer à chaque entrée de CN2 (PIN1, PIN2, PIN4 et PIN5) une nouvelle fonction activable à distance par un signal logique soit simplement sur un front soit par maintien du signal.

(*) configuration d'usine

KAPK M

N°	FONCTION	DEFINITION	Activation
0	Désactivée	Aucune	-
1*	TARE	Ajoute la valeur affichée à la mémoire de tare et place l'affichage à zéro. La fonction est indexée au canal affiché mais jamais sur le registre mathématique	Impulsion
2	RAZ TARE	Ajoute à l'affichage la mémoire de tare et annule la mémoire de tare. La fonction est indexée au canal affiché mais jamais sur le registre mathématique	Impulsion
3	RAZ TOTAL	Annule le totalisateur	Impulsion
4	STOP TOTAL	Fige le totalisateur durant le temps que sera maintenue la fonction	Maintenue
5	VISUAL	Visualise / Change le canal sur l'affichage principal	Impulsion
6*	VOIR PIC / VAL	Visualise alternativement à chaque impulsion les valeurs de PIC et VAL du canal affiché	Impulsion
7*	RAZ COMBINEE	Combinée avec la fonction 1 annule la mémoire (fonction identique à 2). Combinée avec la fonction 6 annule le facteur affiché sur le display secondaire (PIC, VAL ou total)	Impulsion
8	HOLD1	Fige l'affichage bien que les différents canaux puissent être visualisés (Ceux-ci sont figés quand l'opération se réalise)	Maintenue
9*	HOLD2	Fonction identique à HOLD1 mais fige aussi la sortie analogique et les valeurs d'affichage et du totalisateur lorsqu'elles sont demandées par liaison série (RS)	Maintenue
10	VOIR INPUT	Remplace la valeur du totalisateur sur l'afficheur secondaire par l'indication de la valeur réelle de l'entrée du canal en usage (mais jamais le canal mathématique)	Impulsion
11	VOIR BRUT	Remplace la valeur du totalisateur sur l'afficheur secondaire par l'indication de la valeur (net + tare) du canal en usage (mais jamais le canal mathématique)	Impulsion
12	VOIR TARE	Remplace la valeur du totalisateur sur l'afficheur secondaire par l'indication de la valeur de tare du canal en usage (mais jamais le canal mathématique)	Impulsion
13	ANA BRUT	La valeur de la sortie analogique est indexée sur la valeur brute du canal qui est assigné par programme à la sortie exceptée si l'assignation est attribuée au canal mathématique ou sur le totalisateur	Maintenue
14	ANA ZERO	Place la valeur de la sortie analogique à son niveau bas (0 V ou 4 mA)	Maintenue
15	EFFACER AUX.	Eteint l'afficheur auxiliaire si on est en affichage du total	Impulsion
16	PRINT TOTAL	Imprime la valeur du total	Impulsion
17	PRINT NET1	Imprime la valeur d'affichage du canal 1	Impulsion
18	PRINT NET2	Imprime la valeur d'affichage du canal 2	Impulsion
19	PRINT MATH	Imprime la valeur d'affichage du canal mathématique	Impulsion
20	PRINT SEUIL 1	Imprime la valeur du seuil 1 et son état	Impulsion
21	PRINT SEUIL 2	Imprime la valeur du seuil 2 et son état	Impulsion
22	PRINT SEUIL 3	Imprime la valeur du seuil 2 et son état	Impulsion
23	PRINT SEUIL 4	Imprime la valeur du seuil 2 et son état	Impulsion
24	SEUILS FICTIFS	Permet la programmation et la visualisation de 4 seuils (sur leds 1, 2, 3 et 4) quand il n'y a pas de carte d'option seuils	Impulsion
25	RAZ LATCH	Effectue la RAZ des relais LATCH qui sont restés activés alors que la condition d'activation a disparu	Impulsion
26	ROUND RS	Effectue l'envoi des valeurs internes d'affichage sur la ligne série sans filtration ni arrondi	Impulsion