

# Mano Gauge Mano Record

# Manomètres numériques intelligents

## APPLICATIONS SPECIALES

Nous sommes en mesure de développer des produits spéciaux à la demande du client.

*Applications spéciales  
Quelques exemples*

### Mesure de consommation

Le Mano GAUGE peut afficher le contenu d'un réservoir. La géométrie du réservoir est programmée dans l'instrument. Chaque jour, le manomètre mesure le volume retiré et calcule le nombre de jours restant avant que le réservoir ne soit vide.

### Mesure de CO<sub>2</sub> dans des boissons gazeuses

La boisson est mise dans un récipient fermé par le Mano Version CO<sub>2</sub>. Lorsque le tout est secoué, une pression interne apparaît.

A partir de l'information de pression et de température, le taux de CO<sub>2</sub> est calculé et affiché par le MANO CO<sub>2</sub>. Le calcul est basé sur une formule fournie par le client et programmée.

### Mano GAUGE

Le Mano GAUGE est un manomètre numérique intelligent. Il possède de nombreuses fonctions intégrées dans un menu convivial et sélectionnables à partir d'une unique touche frontale.

### Mano RECORD

Le Mano RECORD est un système d'acquisition de mesure complet, basé sur le manomètre GAUGE.

### KELATRON

BP 122  
84204  
Carpentras  
Cedex  
France



téléphone  
**04.90.63.07.16**  
télécopie  
**04.90.60.16.74**  
site internet  
**www.kelatron.fr**  
email  
**info@kelatron.fr**

Sous réserve de modifications

**Les manomètres intelligents sont des instruments de mesure de pression de très hautes performances contrôlés par microprocesseur.**

**Robustesse, grande précision et longue durée de vie des piles en font des appareils idéaux pour les applications nécessitant autonomie et souplesse.**

*L'électronique de ces manomètres peut être associée à toute la gamme de nos capteurs, utilisant ainsi les spécificités de chacun de ces produits.*



- Le chip, à très faible consommation de puissance, convertit tout signal analogique en un signal numérique.
- Le signal numérique est acheminé vers le microcontrôleur 8 bits qui effectue le traitement de l'information et les calculs de compensation.
- Sa puissance de calcul permet de réaliser un système perfectionné pour les mesures de pression et de température.
- A partir de la modélisation de la courbe de réponse du capteur, il restitue une information de pression, ou toute autre, basée sur des variables pression et température, compensée de toute erreur de mesure.

## Deux versions :

### Mano GAUGE (version de base)

Le GAUGE est un manomètre destiné à l'affichage de la pression et/ou de la température. Il possède de nombreuses fonctions intégrées dans un menu convivial et sélectionnables à partir d'une unique touche frontale.

#### **Les possibilités sont multiples :**

- Choix des valeurs affichées parmi pression, température, temps, pressions mini et maxi (à préciser à la commande)
- Enregistrement d'un nouveau zéro
- Choix de l'unité affichée (à préciser à la commande)
- Fréquence de mesure programmable pour économiser l'énergie de la batterie

### Mano RECORD

Le RECORD est un système d'acquisition de mesure complet, basé sur le manomètre GAUGE.

- En plus des nombreuses fonctions, possibilités et options du Gauge, il permet l'enregistrement de valeurs de mesures (960 en standard, 8100 en option).
- Le cycle d'enregistrement, les paramètres à enregistrer, le nombre de valeurs à enregistrer, la durée d'un enregistrement, le choix des paramètres à afficher sont autant de valeurs programmables par l'utilisateur offrant ainsi souplesse d'utilisation et adaptabilité.
- Il intègre également en standard, un connecteur pour le transfert des données sur PC via la liaison RS 232 ou RS 485. La lecture des données se fait à l'aide du logiciel LOGGER et du câble K 101.

# SPECIFICATIONS GAUGE / RECORD

<b>Etendue de mesure (1)</b>	bar	0.03	0.3	1	- 1 ... 2	10	30	100	300	600	1000
Surpression	bar	0.3	3	10	3.5	15	45	150	450	800	1100
Résolution de l'affichage	mbar	0.01	0.1	1	1	10	10	10	100	100	1000
<b>Technologie</b>		Capacitive				Piézorésistive					
<b>Type</b>		PAA – PR				PAA- PR – PA		PA			

PAA : Type absolu, zéro scellé au vide - PA : Type absolu, zéro scellé à la pression atmosphérique - PR : Type relatif

Le logiciel **LOGGER** permet le transfert des données d'un Mano RECORD vers un PC via le port série et à l'aide du câble spécial. Les données transférées peuvent être retravaillées à souhait.

Ce logiciel offre toutes les possibilités d'un logiciel moderne sous Windows.

- Présentation graphique
- Tableaux
- Exportation vers d'autres applications Windows
- Enregistrements de fichiers

## KELATRON

BP 122  
84204  
Carpentras  
Cedex  
France

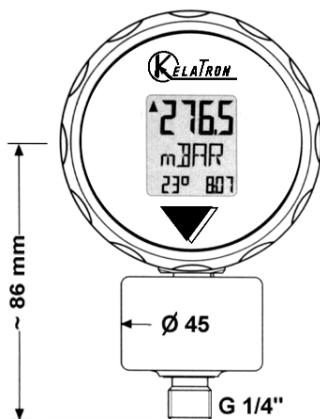


téléphone  
**04.90.63.07.16**  
télécopie  
**04.90.60.16.74**  
site internet  
**www.kelatron.fr**  
email  
**info@kelatron.fr**

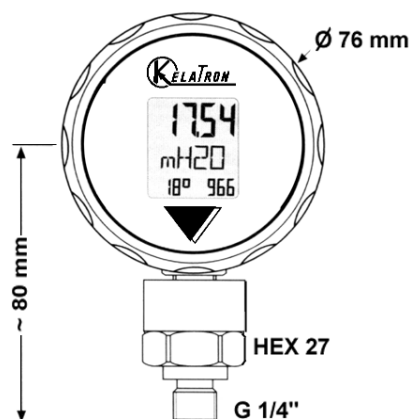
Sous réserve de modifications

## Précision globale (1)

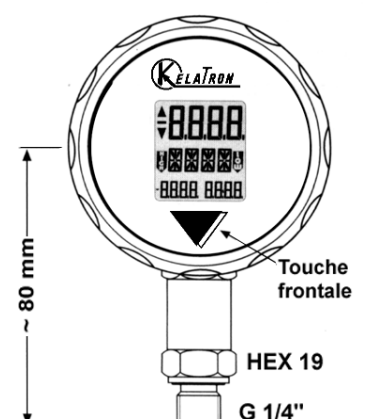
25 °C	% EM
0 ... 50 °C	% EM
Stabilité	% EM
Résolution de l'électronique	% EM
Temp. de stockage/service (2)	- 30 ... 80 °C
Température compensée (2)	0 ... 50 °C
	(2) Les températures de service et compensées sont des températures de fluide. La température environnante du manomètre doit se situer dans la gamme 0... 50 °C.
Fréquence des mesures	1 seconde
Alimentation	Pile Lithium 3.6 V intégrée
Durée de vie de la pile	> 200 jours en fonctionnement continu
Boîtier manomètre	ABS
Matériau du capteur	Voir fiche technique du capteur
Masse de l'ensemble	≈ 250 grammes
Raccord pression	¼" Gaz mâle
Protection, CEI 529	IP 65
<b>Options</b>	Sortie 4-20 mA ou 0-10 V, alimentation externe 24 V (Mano Gauge) Logiciel Logger et câble K 101 (Mano Record) Mémoire étendue 8100 emplacements (Mano Record) 1 ou 2 capteurs à distance Sécurité intrinsèque Autres raccords pression et programmes spéciaux



Version capacitive



Version 1 bar / 2 bar / 1000 bar



Version 10 ... 600 bar