

# Transmetteurs

## Séries 23 - 25

# Transmetteurs de pressions

## absolue, relative et différentielle

### ■ Une gamme complète

- Modèles absolus, absolus scellés, barométriques, relatifs pour dépression, différentiels liquide-liquide.
- 13 étendues de mesure nominales.
- Sortie courant ou tension.

### Série 23

Raccord fileté mâle  
Précision 0.5 % EM  
Options : 0.1 et 0.2 % EM

### Série 25

Membrane affleurante  
Précision 0.5 % EM  
Options : 0.1 et 0.2 % EM

*Existent en version antidéflagrante et de sécurité intrinsèque.*

Ces transmetteurs piézorésistifs sont destinés aux applications en environnement industriel, en milieux liquides et gazeux, dans la gamme de 0.2 à 1000 bar.

Série 23



Série 25



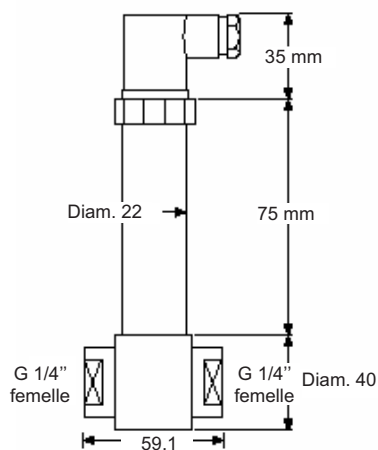
### ■ Qualité

Ces transmetteurs utilisent le capteur série 10, de haute sensibilité. Chaque capteur est sévèrement contrôlé en pression, température et stabilité. Ces transmetteurs sont assemblés et testés selon les recommandations des normes ISO 9001.

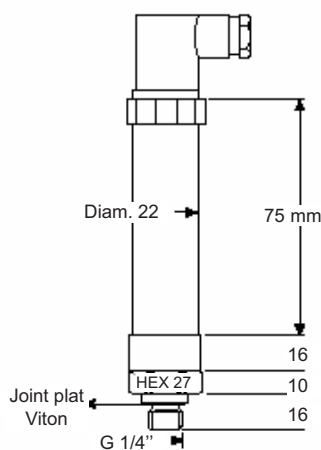
### ■ Flexibilité

La conception modulaire de cette gamme autorise une grande flexibilité de réalisation et permet d'offrir à l'utilisateur un produit adapté à ses besoins. Plusieurs centaines de variantes sont réalisables : interfaces mécaniques, matériaux, huile de remplissage, service oxygène, performances spéciales, versions antidéflagrante et de sécurité intrinsèque..

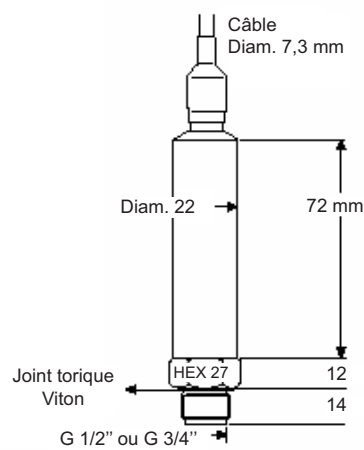
Série PD 23 Connecteur



Série 23 Connecteur



Série 25 Câble



**KELATRON**  
BP 122  
84204  
Carpentras  
Cedex  
France

téléphone  
**04.90.63.07.16**  
télécopie  
**04.90.60.16.74**  
site internet  
**www.kelatron.fr**  
email  
**info@kelatron.fr**

► La désignation des transmetteurs est définie par le mode de fonctionnement et la position du zéro électrique correspondant à une pression nulle :

- PAA 23/25** Pression absolue, zéro au vide
- PA 23/25** Pression absolue, zéro scellé à  $\approx 1000$  mbar absolus
- PR 23/25** Pression relative
- PD 23** Pression différentielle



Sous réserve de modifications

## Etendues de mesures (EM) – Surpressions – En bar

PR 23/25	- 1	- 0.5	- 0.2	0.2	0.5	1	2	5	10	20						
PD 23				0.2	0.5	1	2	5	10	20						
PAA 23/25				0.2	0.5	1	2	5	10	20						
PA 23-25						1	2	5	10	20	50	100	200	400	600	1000
Surpressions	- 1	- 1	- 1	2.5	2.5	3	4	10	20	40	100	200	300	600	900	1100
PD, surpression côté -				1	1	2	3	5	7	10						
PD, pression statique	≤ 200 bar															

Linéarité (1) + hystérésis + reproduc.

(1) meilleure droite basée à zéro

Température de stockage/service

Température compensée

0.2 % EM typ., 0.5 % EM maxi

- 40 à 100 °C

- 10 à 80 °C

Effet de la température	Sur le zéro en % EM / °C		Sur la sensibilité % / °C
	EM > 1 bar	0.005 typ.	0.01 maxi
EM 1 bar	0.010 typ.	0.02 maxi	0.02 maxi
EM 0.5 bar	0.015 typ.	0.03 maxi	0.02 maxi
EM 0.2 bar	0.025 typ.	0.05 maxi	0.02 maxi
Stabilité			
EM > 2 bar	0.1 % EM typ.	0.2 % EM maxi	
EM ≤ 2 bar	1 mbar typ.	2 mbar maxi	

Signal de sortie	4-20 mA 2 fils	0-20 mA 3 fils	0-10 V 3 fils
Alimentation (U)	10 ... 28 Vcc	10 ... 28 Vcc	13 ... 28 Vcc
Charge de ligne	$R \Omega = (U - 10) / 0.02$	$R \Omega = (U - 5) / 0.02$	> 5 kΩ

Raccordement électrique

Embase DIN 43650, fiche fournie. Par câble avec évent (PR), longueur 2 mètres

Respiration

< 0.1 mm<sup>3</sup>

Raccord pression

voir dessins au verso

En contact avec le fluide mesuré

Acier inoxydable type AISI 316 L, viton

Protection, CEI 529

IP 65

Masse

PR/PA/PAA : 180 g - PD : 440 g

Isolation

> 100 MΩ / 50 V

Durée de vie

> 10 millions de cycles 0 ... 100 % EM à 25 °C

Bande passante

1 kHz ( 5 kHz en option)

### Options

Raccord pression, Sortie électrique

Nombreuses possibilités, nous consulter

Toutes EM comprises entre 0.2 et 1000 bar

Etendues de mesure

0.1 et 0.25 % EM – Spécifications utilisateur sur demande

Linéarité, Spécifications

demande

Matériaux en contact avec le fluide

Hastelloy C, Monel, Platine, Nickel, Tantale, Dorure

Huile de remplissage

Huile fluorée (Service O<sup>2</sup>), huile d'olive, huile basse température

Protection

IP 67

### Raccordement électrique

Fonction	Connecteur	Câble
GND	1	Blanc
Signal	2	Rouge
Alimen.	3	Noir

**KELATRON**

BP 122  
84204  
Carpentras  
Cedex  
France



téléphone

**04.90.63.07.16**

télécopie

**04.90.60.16.74**

site internet

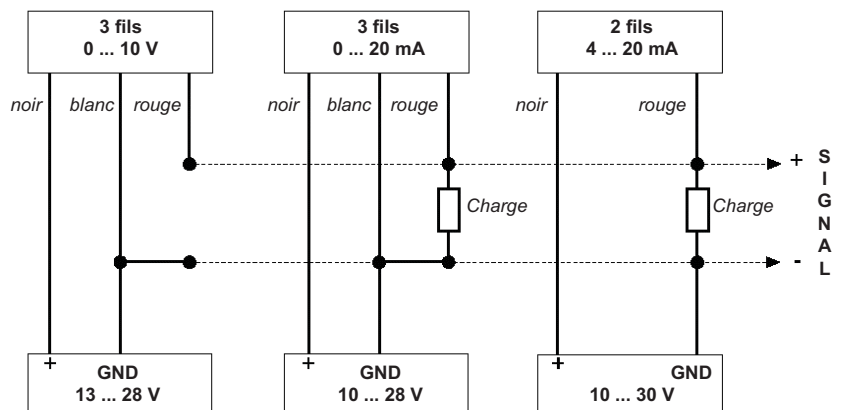
**www.kelatron.fr**

email

**info@kelatron.fr**

Sous réserve de modifications

## Transmetteur



## Alimentation