

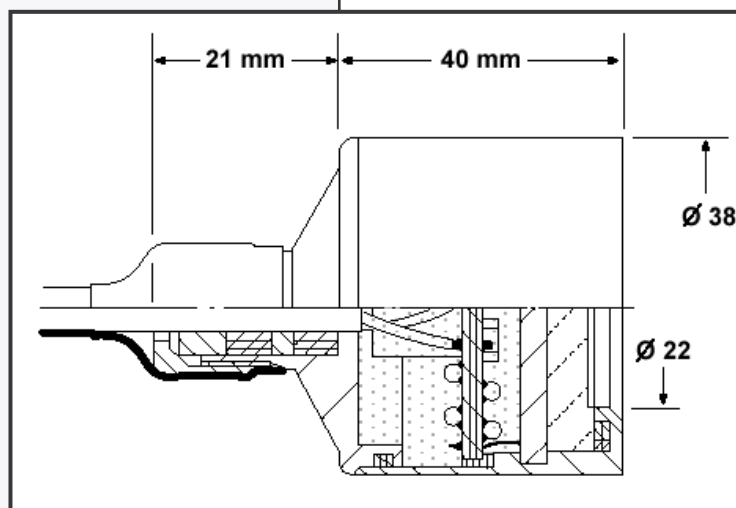
Transmetteurs Série 46 W

Transmetteurs immergeables de basse pression relative

Ce transmetteur utilise une cellule capacitive en céramique de haute stabilité, pour les compensations individuelles de température et l'ajustement, sans potentiomètre, du zéro et du gain.

Une industrialisation très poussée permet à l'utilisateur de disposer de produits particulièrement fiables et robustes.

La chambre de référence de la cellule est mise en communication avec la pression ambiante par un tube capillaire intégré dans le câble de sortie.



RACCORDEMENTS ELECTRIQUES

	2 Fils	3 Fils
Rouge	+ Alim.	+ Alim.
Blanc	GND	GND
Vert		+ Mesure

Spécifications

Modèle PR-46, EM relatives
Surpression admissible

Etendues de Mesure (EM) en mbar

20 50 100 200 400 1000

10 x EM pour < 200 mbar, 5 x EM pour > 200 mbar

Type
Alimentation
Sortie
Charge admissible (Ω)

2 fils	3 fils	3 fils
8...28 VCC	8...28 VCC	13...28 VCC
4...20 mA	0...20 mA	0...10 V
< (U-8V)/0,02 A	< (U-5V)/0,02 A	> 5 k Ω

Linearité
Hystérésis et reproductibilité
Stabilité

0,2 % EM (option : 0,1 % EM)
0,03 % EM
0,1 % EM typ.

Température de service
- C.T. de zéro
- C.T. de sensibilité

0...50°C
0,015 % EM/°C typ. 0,02 % EM/°C max.
0,01 %/°C typ. 0,02 %/°C max.

Câble de sortie
Longueur câble
En contact avec le fluide mesuré

Ø 7,3 mm, polyéthylène, capillaire de référence intégré
5 mètres standard

- Boîtier : Acier inoxydable type AISI 316 L
- Membrane : Céramique dorée
- Joint d'étanchéité néoprène

Masse
Options

environ 350 grammes
Programmable, longueur câble, cartouche silicagel.
Autres sur demande.

KELATRON
BP 122
84204
Carpentras
Cedex
France

téléphone
04.90.63.07.16
télécopie
04.90.60.16.74
site internet
www.kelatron.fr
email
info@kelatron.fr



Sous réserve de modifications

